

Stand burghiu 1850W



Instrucțiuni de utilizare

Traducerea instrucțiunilor
originale



AVERTISMENT! VĂ RUGĂM SĂ CITIȚI CU ATENȚIE ACEST MANUAL DE INSTRUȚIUNI ÎNAINTE DE A UTILIZA APARATUL.

Instrucțiuni generale de siguranță pentru uneltele electrice.

AVERTISMENT! Citiți toate măsurile de siguranță, instrucțiunile, ilustrațiile și datele tehnice furnizate împreună cu această unealtă electrică. Nerespectarea acestor instrucțiuni poate duce la șocuri electrice, incendii sau vătămări grave. Toate instrucțiunile de siguranță și manualele trebuie păstrate pentru referințe ulterioare. Termenul "unealtă electrică", utilizat în instrucțiunile de siguranță, se referă la uneltele electrice alimentate de la rețea (cu cablu de alimentare) sau la uneltele electrice alimentate cu baterii (fără cablu de alimentare).

AVERTISMENT Citiți și familiarizați-vă cu toate avertismentele de siguranță, instrucțiunile, ilustrațiile și datele tehnice furnizate cu acest unelte electrice. Nerespectarea tuturor instrucțiunilor de mai jos poate avea ca rezultat șocuri electrice, incendii sau răniri grave. Păstrați toate avertismentele și instrucțiunile pentru referințe ulterioare.

1) Siguranța la locul de muncă

- a. Păstrați zona de lucru curată și bine luminată. O zonă neîngrijită sau neiluminată favorizează accidentele.
- b. Nu utilizați scule electrice în atmosfere explozive, de exemplu în prezența unor lichide, gaze sau praf inflamabile. Uneltele electrice produc scânteii care pot aprinde praful sau vaporii.
- c. În timpul lucrului, țineți copiii și trecătorii la distanță. Distragerile pot cauza pierderea controlului sculei.

2) Siguranța electrică

- a. Ștecherii pentru uneltele electrice trebuie să se potrivească în priză. Nu modificați niciodată fișa în vreun fel. Nu utilizați niciun adaptor cu unelte electrice cu împământare (cu împământare). Ștecherul neajustat și prizele adaptate reduc riscul de rănire curent electric.
- b. Evitați contactul corpului cu obiecte sau suprafețe împământate, cum ar fi țevi, radiatoare, sobe, frigider. În cazul în care corpul este împământat, există un risc crescut de șoc electric.
- c. Nu expuneți uneltele electrice la ploaie sau umiditate. Intrarea apei în

uneltele electrice crește riscul de electrocutare.

d. Nu abuzați de cablu. Nu utilizați niciodată cablul pentru a transporta, trage sau deconecta uneltele electrice. Țineți cablul departe de surse de căldură, ulei, margini ascuțite sau piese în mișcare. Cablurile deteriorate sau încălcite cresc riscul de electrocutare.

e. Atunci când lucrați cu unealta în aer liber, utilizați un cablu prelungitor adecvat pentru această aplicație.

f. Utilizarea unui cablu adecvat pentru utilizare în exterior reduce riscul de electrocutare.

g. În cazul în care este necesar să folosiți scula electrică într-un loc umed, trebuie utilizată o sursă de alimentare protejată de un dispozitiv de curent rezidual (RCD). Utilizarea unui RCD reduce riscul de electrocutare. NOTĂ Termenul "dispozitiv de curent rezidual (RCD)" poate fi înlocuit cu "întrerupător de circuit cu defect la pământ (GFCI)" sau "întrerupător de circuit cu dispersie la pământ (ELCB)".

3) Siguranța personală

a. Fiți vigilenți, urmăriți scula și folosiți bunul simț atunci când manipulați scula. Nu utilizați unealta atunci când sunteți obosit sau sub influența drogurilor, alcoolului sau a medicamentelor. O clipă de neatenție în timp ce lucrați cu scule electrice poate provoca răni grave.

b. Purtați echipament de protecție personală. Purtați întotdeauna ochelari de protecție. Echipamentul de protecție, cum ar fi masca de protecție împotriva prafului, încălțăminte antiderapantă, casca de protecție sau protecția auditivă, utilizate în condiții adecvate, vor reduce numărul de răni.

c. Evitați pornirea neintenționată. Asigurați-vă că întrerupătorul de alimentare este în poziția oprit înainte de conectarea la o sursă de alimentare sau la o baterie, înainte de a ridica sau de a transporta unealta. Transportarea sculelor electrice cu degetul pe întrerupător sau alimentarea sculelor electrice cu întrerupătorul pornit favorizează accidentele.

d. Scoateți unealta de reglare sau cheia înainte de a porni scula electrică. O cheie sau o unealtă lăsată pe o parte rotativă a sculei electrice poate provoca răni.

e. Nu vă suprasolicitați. Păstrați-vă întotdeauna echilibrul și postura corectă. Acest lucru permite un control mai bun al sculei electrice în situații neașteptate.

f. Purtați îmbrăcăminte adecvată. Nu purtați haine largi sau bijuterii. Țineți părul și îmbrăcăminte la distanță de piesele în mișcare. Hainele largi, bijuteriile sau părul lung pot fi trase în piesele în mișcare.

g. În cazul în care sunt disponibile dispozitive de colectare a prafului, asigurați-vă că acestea sunt conectate și utilizate corect. Colectarea prafului poate reduce pericolele asociate cu atmosferele cu praf.

h. Nu lăsați ca obiceiul utilizării frecvente a uneltelor să vă permită să vă lăsați în

voia sorții și să ignorați regulile de siguranță a uneltelor. Acțiunile neglijente pot provoca răni grave într-o fracțiune de secundă.

4) Utilizarea și îngrijirea sculelor electrice

a. Nu folosiți uneltele electrice cu forța. Folosiți uneltele electrice potrivite pentru aplicație. Uneltele electrice adecvate vor face treaba mai bine și mai sigur la viteza pentru care au fost proiectate.

b. Nu utilizați scule electrice dacă întrerupătorul nu pornește sau nu oprește scula. Orice unealtă electrică care nu poate fi acționată de comutator este periculoasă și trebuie reparată.

c. Înainte de a efectua orice reglaje, de a înlocui accesoriile sau înainte de depozitare, deconectați fișa de la sursa de alimentare sau scoateți bateria dacă aceasta este deconectată de la uneltele electrice. Astfel de măsuri de siguranță preventive reduc riscul de pornire accidentală a sculelor electrice.

d. Țineți uneltele electrice nefolosite la îndemâna copiilor și nu permiteți persoanelor care nu sunt familiarizate cu uneltele electrice sau cu aceste instrucțiuni să lucreze cu acestea. Uneltele electrice sunt periculoase în mâinile unor utilizatori neinstruiți.

e. Întreținerea sculelor electrice și a accesoriilor. Verificați dacă piesele în mișcare nu sunt dezaliniat sau blocate, dacă componentele sunt deteriorate și dacă există alte circumstanțe care pot afecta negativ performanța uneltele electrice. În caz de deteriorare, reparați scula electrică înainte de utilizare. Multe accidente sunt cauzate de uneltele electrice prost întreținute.

f. Păstrați uneltele de tăiere ascuțite și curate. Uneltele de tăiere întreținute corespunzător, cu muchii de tăiere ascuțite, sunt mai puțin susceptibile de a se bloca și sunt mai ușor de manevrat.

g. Utilizați sculele electrice, accesoriile, burghiile etc. conform instrucțiunilor, în funcție de condițiile și de lucrările care trebuie efectuate. Folosirea uneltelor electrice într-un mod contrar destinației lor poate provoca o situație periculoasă.

h. Păstrați mânerele și suprafețele de prindere uscate, curate și lipsite de ulei și grăsime. Mânerele și suprafețele de prindere alunecoase fac imposibilă manevrarea și utilizarea în siguranță a sculei în situații neprevăzute.

5) Service pentru echipamente

i. Uneltele electrice trebuie să fie întreținute de personal calificat și trebuie utilizate numai piese de schimb identice. Astfel se va asigura menținerea siguranței sculei electrice.

INSTRUCȚIUNI DE SIGURANȚĂ PENTRU MAȘINA DE GĂURIT PENTRU STĂLPI

- a. Mașina de găurit trebuie să fie fixată în mod corespunzător. O mașină de găurit care nu este fixată/asigurată corespunzător se poate deplasa sau răsturna și poate provoca răni.
- b. Piesa de prelucrat trebuie să fie prinsă sau fixată pe suportul piesei de prelucrat. Nu găuriți piese de prelucrat care sunt prea mici pentru a fi fixate în siguranță. Ținerea cu mâna a unei piese de prelucrat în timpul lucrului poate provoca răni.
- c. Nu purtați mănuși. Mănușile se pot încurca în piesele rotative sau în așchii, ceea ce poate duce la rănire.
- d. Atunci când se lucrează cu unelte, mâinile nu trebuie să se afle în zona de găurire. Contactul cu piesele rotative sau cu așchiile poate provoca răni.
- e. Asigurați-vă că scula se rotește înainte de a o introduce în piesa de prelucrat. În caz contrar, scula se poate bloca în piesa de prelucrat, provocând mișcări neașteptate ale piesei de prelucrat și vătămări.
- f. Dacă unealta se blochează, nu mai aplicați presiune în jos și opriți dispozitivul. Inspectați și luați măsuri corective pentru a elimina cauza blocării. Blocajul poate provoca mișcări neașteptate ale piesei de prelucrat și vătămări.
- g. Evitați formarea de așchii lungi prin întreruperea regulată a presiunii descendente. Așchiile metalice ascuțite pot provoca blocaje și vătămări.
- h. Nu îndepărtați niciodată așchii din zona de găurire atunci când scula este în funcțiune. Pentru a îndepărta așchiile, îndepărtați scula de piesa de prelucrat, opriți mașina și așteptați până când scula se oprește din mișcare. Utilizați unelte precum o perie sau un cârlig pentru a îndepărta așchiile. Contactul cu piesele rotative sau cu așchiile poate provoca vătămări.
- i. Accesoriile cu un indicator de viteză trebuie să aibă o valoare cel puțin egală cu viteza maximă indicată pe scula electrică. Accesoriile care funcționează la viteze mai mari decât viteza nominală se pot rupe și zbura în bucăți.
- Purtați protecție auditivă
 - Nu faceți niciodată ilizibile etichetele de avertizare de pe sculele electrice.
 - Fixați scula electrică pe o suprafață fermă, plană și orizontală. Dacă scula electrică se deplasează sau se clatină, este posibil ca burghiul să nu fie ghidat fără probleme și în siguranță.
 - Păstrați zona de lucru curată, cu excepția piesei de lucru. Așchiile și obiectele cu margini ascuțite pot provoca răni. Amestecurile de materiale sunt deosebit de periculoase. Praful din metale ușoare poate arde sau exploda.
 - Reglați viteza corectă înainte de a începe lucrul. Viteza trebuie adaptată la diametrul burghiului și la materialul care urmează să fie găurit. Dacă viteza este setată incorect, burghiul se poate bloca în piesa de lucru.

- Mașina de găurit se poate deplasa spre piesa de lucru numai atunci când unitatea este pornită. În caz contrar, există pericolul ca burghiul să se blocheze în piesa de lucru și să se rotească împreună cu burghiul. Acest lucru poate duce la răniri.
- Nu vă puneți mâinile în zona de găurire în timp ce scula electrică este în funcțiune. Dacă intrați în contact cu vârful burghiului, există riscul de rănire.

- Nu îndepărtați niciodată așchii din zona de găurire atunci când scula electrică este în funcțiune. Reglați întotdeauna mai întâi mecanismul de acționare în poziția de așteptare și numai apoi porniți scula electrică.
- Nu îndepărtați așchiile acumulate cu mâinile goale. Există riscul de rănire, în special din cauza așchiilor metalice fierbinți și ascuțite.
- Așchiile lungi sunt tăiate prin rotirea scurtă a discului care se rotește invers. Așchiile lungi pot provoca răniri.
- Păstrați mânerul uscat, curat și lipsit de ulei și grăsime. Mânerul umed și acoperit cu ulei sunt alunecoase și duc la pierderea controlului asupra mașinii.
- Piesa de prelucrat nu trebuie să se miște prea mult. În caz contrar, nu se poate asigura o presiune adecvată. Piesa de prelucrat nu trebuie să fie nici prea mică, nici prea mare.
- Folosiți cleme pentru a menține piesa de lucru în poziție. Nu prelucrați piese de prelucrat care sunt prea mici pentru a fi fixate cu cleme. Dacă țineți piesa de prelucrat cu mâna, nu o puteți ține suficient de ferm pentru a o împiedica să se rotească și vă puteți răni.
- Dacă burghiul se blochează, opriți imediat scula electrică. Burghiul se blochează atunci când: scula este suprasolicitată sau piesa de lucru este blocată.
- Nu atingeți burghiul după lucru până când acesta nu se răcește. Mașina de găurit se poate încălzi foarte tare. Verificați periodic starea cablului și faceți-l reparații numai la un centru de service autorizat. Înlocuiți un cablu prelungitor electric deteriorat. Acest lucru va asigura faptul că unealta rămâne sigură.
- Depozitați unealta neutilizată într-un loc sigur. Zona de depozitare trebuie să fie uscată și să poată fi încuiată. Acest lucru va preveni deteriorarea sculei electrice în timpul depozitării sau manipulării de către persoane neexperimentate.
- Nu lăsați niciodată unealta nesupravegheată înainte de a se opri complet. Un burghiu în rotație poate provoca răniri.
- Nu utilizați unelte electrice cu un cablu de alimentare deteriorat.
- Nu atingeți cablul deteriorat și scoateți ștecherul de la rețea dacă cablul este deteriorat în timpul funcționării. Cablurile deteriorate cresc riscul de electrocutare.

Risc rezidual

- Acest aparat a fost proiectat în conformitate cu cele mai recente și recunoscute cerințe tehnice de siguranță. Cu toate acestea, în timpul funcționării pot apărea riscuri reziduale individuale.
- Pericolele pentru sănătate pot fi cauzate de utilizarea unor cabluri de alimentare electrică necorespunzătoare.
- În ciuda tuturor măsurilor de precauție, este posibil să existe încă un risc rezidual neevident.

- Riscurile reziduale pot fi reduse la minimum dacă se respectă instrucțiunile de siguranță și instrucțiunile de utilizare preconizate și întregul manual de instrucțiuni.

- Nu suprasolicitați mașina: o presiune excesivă în timpul funcționării va deteriora rapid scula, ceea ce va duce la reducerea performanțelor de prelucrare și a preciziei de tăiere.
- Folosiți întotdeauna cleme atunci când găuriți materiale plastice: piesele care urmează să fie tăiate trebuie să fie întotdeauna fixate între cleme.
- Preveniți pornirea accidentală a aparatului: butonul de comandă nu trebuie să fie apăsat atunci când introduceți ștecherul în priză.
- Utilizați unealta conform recomandărilor din acest manual. În acest fel, burghiul garantează performanțe optime.
- Mâinile nu trebuie să se afle niciodată în zona de lucru a mașinii în timpul funcționării. Eliberați butonul de comandă și opriți mașina înainte de a relua orice operațiune.
- Deconectați ștecherul de la rețea înainte de orice operațiune de reglare, întreținere sau service!

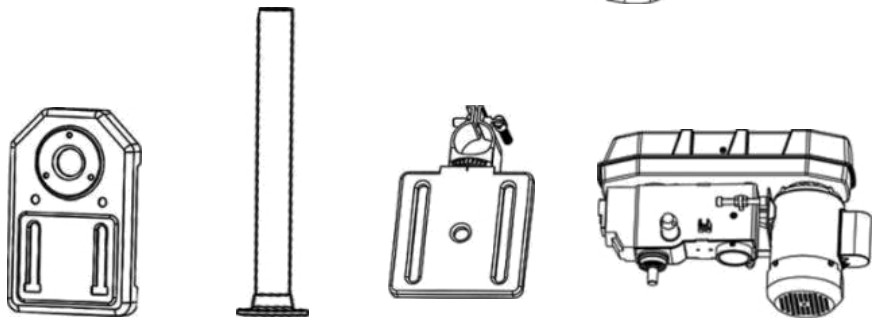
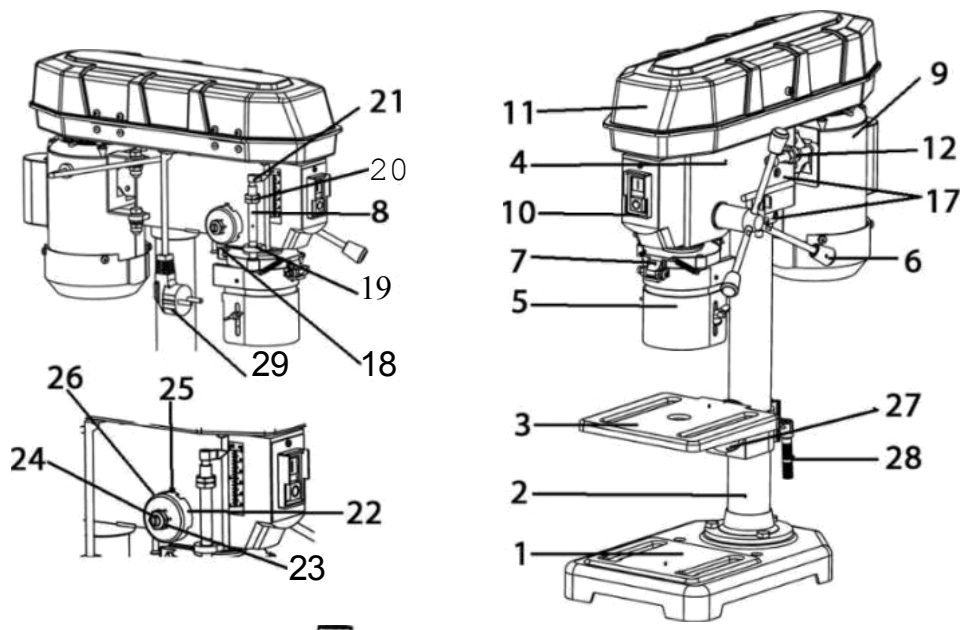
Instrucțiuni de asamblare

AVERTISMENT! Nu conectați niciodată aparatul la o priză electrică înainte de a efectua toate instalațiile și reglajele și înainte de a citi și înțelege instrucțiunile de siguranță și de utilizare.

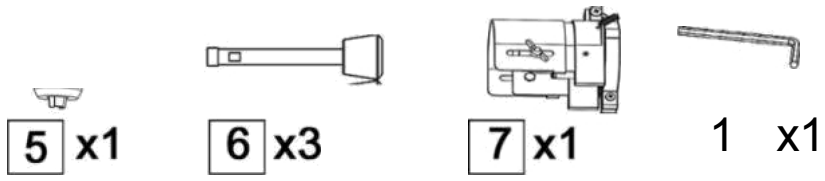
Deschideți și așezați suportul pliabil pe o suprafață fermă și plană care poate susține greutatea unității în sine, precum și a materialelor de lucru. Trebuie să se acorde o atenție deosebită atunci când se plasează unitatea pe suprafață.

Verificați dacă sursa de alimentare și priza electrică sunt compatibile cu aparatul. Pentru informații complete despre sursa de alimentare, consultați plăcuța de identificare a aparatului. Orice modificare trebuie efectuată întotdeauna de către un electrician calificat.

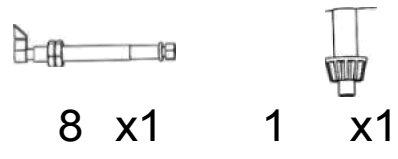
AVERTISMENT! Acest aparat trebuie să fie legat la pământ. Dacă nu este corect împământat, se poate produce un șoc electric. Asigurați-vă că priza electrică este legată la pământ. Dacă aveți îndoieli, contactați un electrician calificat pentru informații suplimentare.



1 x1 2 x1 3 x1 4 x1



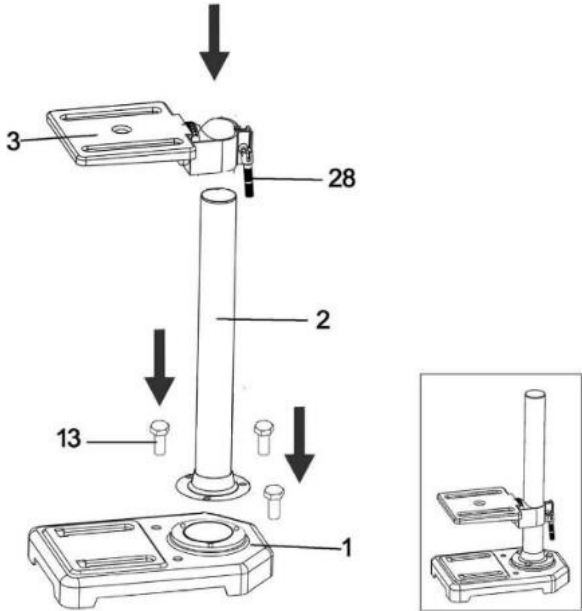
5 x1 6 x3 7 x1 1 x1



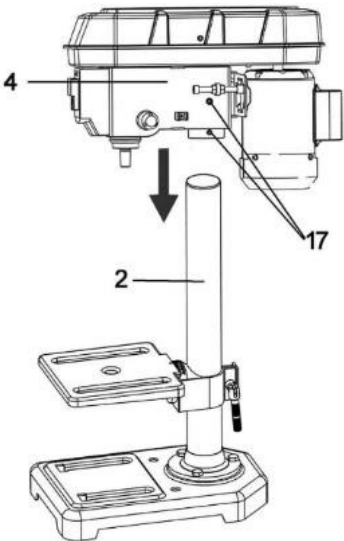
8 x1 1 x1

Instalare

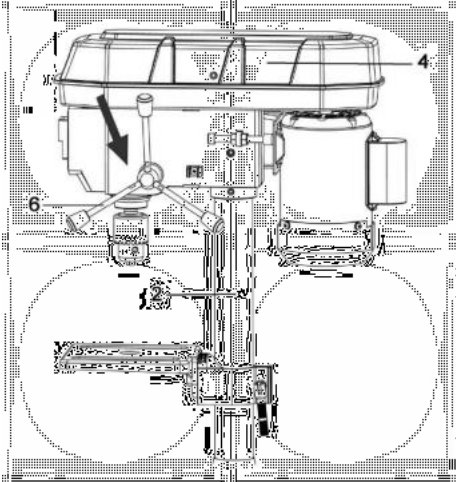
1



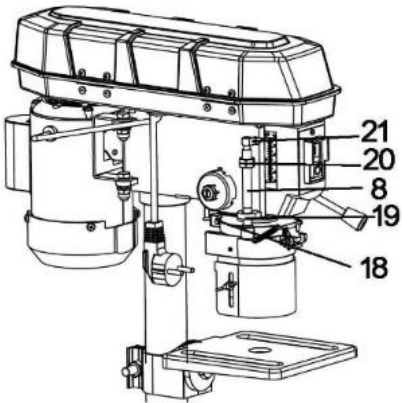
2



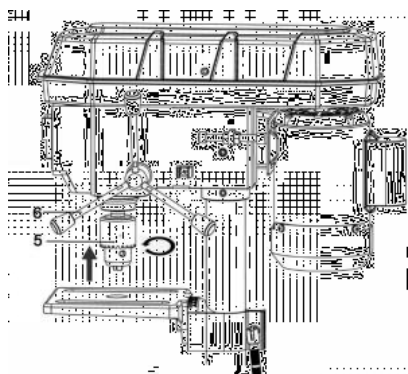
3



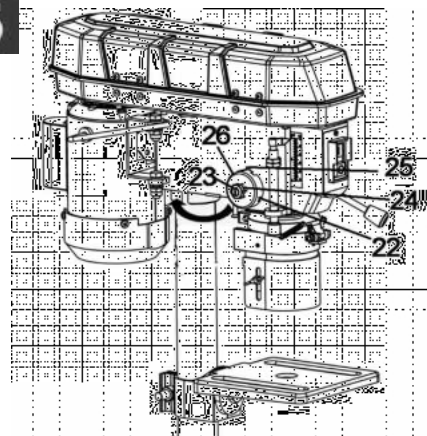
4



5

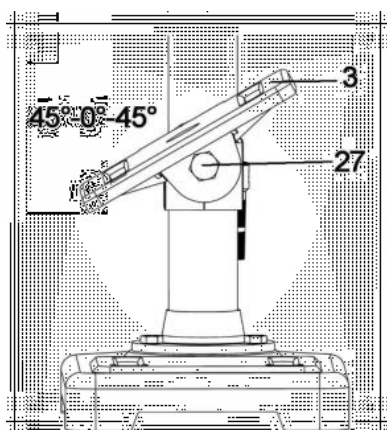


6

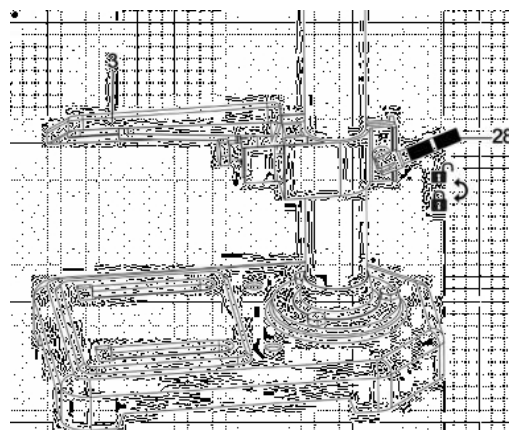


Utilizarea

1



2





Pos.	min-*
A	600
B	900
c	1300
D	1800
E	2650



Pos.	min-'	Pos.	min- ¹	Pos.	min-'
A-4	500	B-4	680	A-3	770
C-4	830	A-2	980	B-3	1100
C-2	1600	B-1	2000	C-1	2500

DESCRIERE

1. Motherboard17	. Șuruburi cu hexagon
2. Coloana18	. Bolț cu fantă
3. Masă de găurit19	. Capac
4. Cap de mașină20	. Piulițe-20(1/2)
5. Mandrină de găurit21	. Indicator
6. Mânerul alimentatorului22	. Decupaj frontal inferior
7. Protecția mandrinei de găurit23	. Piuliță de blocare externă
8. Limitator de adâncime24	. Piuliță de siguranță internă
9 Motor25	. Caz
10. Comutator26	. Capacul arcului
11. Protecția centurii27	. Blocarea mesei
12. Dispozitiv de blocare a tensiunii centurii28	. Mâner de blocare
14. Cheie hexagonală de 4 mm29	. Cablu/plug de alimentare
16. Cheie pentru mandrină de găurit	

AVERTISMENT: Aparatele și articolele de ambalare nu sunt jucării! Nu lăsați copiii să se joace cu pungi de plastic, folii și piese mici! Există riscul de înghițire și sufocare!

INSTALAREA BURGHIULUI

Coloană și bază de mașină; ansamblu masă și coloană. 1

1. Așezați placa de bază (1) pe podea sau pe un banc de lucru.
2. Așezați stâlpul (2) pe placa de bază astfel încât găurile de pe stâlp (2) să coincidă cu găurile din placă (1).
3. Strângeți șuruburile hexagonale (13) care fixează stâlpul pe placa de bază și strângeți-le cu o cheie hexagonală.
4. Introduceți masa de găurit (3) în stâlp (2). Așezați masa direct deasupra plăcii de bază.
5. Introduceți șurubul de masă (28) în modulul de masă din partea stângă și strângeți-l.

Capul/suprafața mașinii și coloana, ansamblul 2

1. Așezați capul mașinii (4) pe coloana (2).
2. Introduceți axul de găurire cu masa și placa de bază în carcasă și strângeți cele 2 șuruburi cu hexagon (17).

Atașați suportul la butucul arborelui, ansamblul 3

Înșurubați ferm mânerul de alimentare (6) pe găurile filetate din butuc.

Mandrină de siguranță pentru burghie cu opritor de adâncime, montaj. 4

Montați capacul mandrinei cu opritor de adâncime (8) pe ax și strângeți șurubul cu fantă (18).

Notă: opritorul de adâncime trebuie să fie introdus prin orificiul (19) de pe capac. Strângeți cele două piulițe (20) și așezați indicatorul (21) pe opritorul de adâncime. Indicatorul (21) trebuie să arate scara.

Ansamblu mandrină de găurit, ansamblu 5

1. Curățați orificiul conic din mandrină (5) și conul fusului cu o bucată de material curat. Asigurați-vă că pe suprafețe nu aderă murdărie străină. Cea mai mică murdărie pe oricare dintre aceste suprafețe va împiedica mandrina să se așeze corect. Dacă orificiul conic din mandrina de găurit este foarte murdar, utilizați un solvent și o cârpă curată pentru a-l curăța.

2. Glisați mânerul (5) până la capătul fusului, cât mai mult posibil.

3. Rotiți manșonul mandrinei în sens invers acelor de ceasornic (așa cum se vede de sus) și deschideți complet fălcile din mandrină.

4. Așezați o bucată de lemn pe masa de lucru a mașinii de găurit și coborâți axul pe bucata de lemn. Apăsați-o ferm astfel încât lemnul să se potrivească perfect. Atașați ferm burghiul radial la suprafața de sprijin.

Pentru siguranța dumneavoastră, se recomandă să instalați dispozitivul pe o masă sau pe o suprafață similară.

AVERTISMENT:

Toate setările necesare pentru ca mașina de găurit să funcționeze corect au fost făcute din fabrică. Acestea nu trebuie modificate. Cu toate acestea, din cauza uzurii normale a sculei, este posibil să fie necesare unele ajustări.

AVERTISMENT:

Deconectați întotdeauna unealta de la sursa de alimentare înainte de a face orice reglaje.

Reglarea arcului de montare a axului, montare 6

Este posibil ca arcul de montare a axului să trebuiască să fie reglat din cauza unei schimbări de tensiune care face ca axul să se întoarcă prea repede sau prea încet.

1. Coborâți masa pentru a obține mai mult spațiu.

2. Efectuați operațiuni pe partea stângă a burghiului.

3 Introduceți șurubelnița în creștătura inferioară din față (22) și mențineți-o în poziție.

4. Deșurubați piulița de blocare exterioară (23) cu ajutorul unei chei plate (SW16).

5. Lăsând șurubelnița în creștătură, slăbiți piulița de blocare interioară (24) până când creștătura se desprinde de bucșă (25).

AVERTISMENT! Arcul este sub tensiune!

6. Cu ajutorul unei șurubelnițe, rotiți cu grijă capacul arcului (26) în sens invers acelor de ceasornic până când creștătura este presată în carcasă (25).

7. Coborâți axul în poziția cea mai joasă și țineți capacul cu arc (26) în poziție. În cazul în care fusul se deplasează în sus și în jos după cum este necesar, strângeți piulița de blocare interioară (24).

8. Dacă este prea slăbit, repetați pașii de la 3 la 5. Dacă este prea strâns, repetați pasul 6 în ordine inversă.

9. Folosind o cheie plată, strângeți piulița de blocare exterioară (23) împotriva piuliței de blocare interioară (24).

AVERTISMENT: Nu strângeți prea tare pentru a nu limita mișcarea axului!

PRINCIPIILE DE BAZĂ ALE UTILIZĂRII BURGHIULUI

Conectarea la sursa de alimentare

Conexiunea electrică, cablajul, siguranțele, tipul de priză și cerințele de împământare;

- Tensiunea aparatului este de 230 V ~ 50 Hz. Conectați ștecherul la priza de rețea corectă.
- Conectați ștecherul la o priză de rețea adecvată.
- Verificați tensiunea! Tensiunea trebuie să corespundă cu datele de pe plăcuța de identificare!
- Asigurați-vă că există suficient spațiu pentru a lucra și că nu există niciun pericol pentru cei din jur.
- Toate capacele și dispozitivele de protecție trebuie să fie montate corect înainte de punerea în funcțiune.
- Deconectați fișa de alimentare de la rețea înainte de a modifica orice setări ale dispozitivului.

Masă turnantă, aplicație 1

1. Pentru a regla masa (3) într-o poziție înclinată, eliberați dispozitivul de blocare a mesei (27) și reglați unghiul dorit al mesei. Strângeți din nou dispozitivul de blocare a mesei.

Reglarea înălțimii mesei, aplicație 2

1. Eliberați mânerul de blocare a dispozitivului de blocare a mesei (28).
2. Reglați masa (3) la înălțimea dorită.
3. Strângeți din nou mânerul de blocare a mesei (28).

Notă: cel mai bine este să fixați masa pe coloană într-o poziție în care vârful burghiului să se afle ușor deasupra marginii superioare a piesei de prelucrat.

Selectarea turației și tensionarea curelei, aplicația 3

Atenție! Scoateți ștecherul de la rețea!

1. Pe mașina de găurit cu pilon pot fi setate diferite viteze ale axului:
2. Deschideți capacul scripetelui cu ajutorul comutatorului "OFF".
3. Eliberați cureaua de transmisie de pe partea dreaptă a capului mașinii prin slăbirea piulițelor de blocare (12) de pe ambele părți. Trageți partea dreaptă a motorului spre ax pentru a elibera cureaua trapezoidală. Strângeți din nou șuruburile cu aripi.
4. Montați cureaua trapezoidală pe scripetele corespunzătoare.
5. Slăbiți șuruburile de fixare și glisați partea dreaptă a motorului înapoi pentru a retensiona cureaua trapezoidală.
6. Strângeți butonul de blocare a tensiunii curelei. Atunci când este apăsată cu degetul mare la jumătatea distanței dintre scripeți, cureaua trebuie să devieze aproximativ 16 mm - 1/2".
7. Închideți capacul scripetelui.
8. Dacă cureaua alunecă în timpul găuririi, reglați tensiunea curelei.

Notă: Întrerupător de siguranță

Pentru a regla viteza, trebuie să deschideți capacul scripetelui. Dispozitivul se va opri imediat pentru a evita riscul de rănire.

Îndepărtarea mandrinei

Rotiți manșonul mandrinei în sens invers acelor de ceasornic (așa cum se vede de sus) pentru a deschide fălcile mandrinei la lățimea lor maximă.

Loviți ușor mânerul cu un ciocan într-o mână în timp ce țineți mandrina în cealaltă mână pentru a împiedica căderea acesteia atunci când este eliberată de la capătul fusului.

Suport de scule în mandrina de găurit

Asigurați-vă că ștecherul de rețea este scos din priză înainte de a schimba uneltele.

Numai uneltele cilindrice cu diametrul maxim specificat pot fi fixate în mandrina de găurit (5).

Utilizați numai unelte ascuțite și nedeteriorate. Nu utilizați unelte al căror tijă este deteriorată, deformată sau defectă în alt mod.

Utilizați numai accesoriile specificate în instrucțiunile de utilizare sau aprobate de producător.

Utilizarea unui mandrină de găurit

Mașina de găurit este echipată cu un mandrină dințată (5). Pentru a introduce burghiul, ridicați capacul mandrinei (7), introduceți burghiul și apoi strângeți mandrina cu ajutorul cheii furnizate (16) în mandrină.

Scoateți cheia din mandrină (16).

Asigurați-vă că unealta atașată este bine fixată.

Important! Nu lăsați cheia în gaura mandrinei.

În caz contrar, cheia de mandrină ar putea fi expulzată, provocând răniri.

Metoda scării de adâncime.

Notă: În această metodă, atunci când axul este în poziția de sus, vârful burghiului trebuie să fie ușor deasupra suprafeței superioare a piesei de prelucrat. Urmați aceeași procedură ca la asamblare.6

1. Opriți mașina, puneți în funcțiune burghiul până când indicatorul ajunge la adâncimea de găurire dorită pe scara de adâncime.
2. Rotiți piulița inferioară (20-2) în jos până când aceasta ajunge la opritorul inferior (19).
3. Fixați piulița inferioară (20-1) pe piulița superioară.
4. Mandrina de găurit și burghiul se opresc după ce a fost parcursă distanța selectată pe scara de adâncime.

Poziționarea mesei și a piesei de prelucrat

Așezați întotdeauna o bucată de material de susținere (lemn, placaj...) pe masă, sub piesa de lucru. Acest lucru previne așchiile sau bavurile grele de pe partea inferioară a piesei de prelucrat atunci când perforați cu burghiul. Pentru a preveni rotația necontrolată a materialului de susținere, acesta trebuie să fie în contact cu partea stângă a stâlpului, așa cum se arată în ilustrație.

Avertisment:

Pentru a evita smulgerea piesei de lucru sau a materialului auxiliar din mână în timpul găuririi, plasați-o în stânga stâlpului. Dacă piesa de prelucrat sau materialul auxiliar nu este suficient de lung pentru a ajunge la stâlp, fixați-o de masă. În caz contrar, se pot produce răniri.

Notă: Pentru piesele mici care nu pot fi fixate pe masă, utilizați o menghină de găurit. Menghina trebuie să fie fixată pe masă cu o clemă sau un șurub pentru a preveni rănirea din cauza rotirii piesei de prelucrat și ruperea menghinei sau a

sculei.

Viteze de funcționare

Asigurați-vă că găuriți la viteza corectă. Viteza de găurire depinde de diametrul burghiului și de tipul de material.

Ștanțare și găurire

Această mașină de găurit de banc poate fi utilizată și pentru găuri și găuri de ștanțare. Vă rugăm să rețineți că operația de găurire prin ștanțare trebuie efectuată la cea mai mică viteză, în timp ce pentru găurire sunt necesare viteze mari.

Perforarea în lemn

Vă rugăm să rețineți că, atunci când lucrați cu lemnul, trebuie să eliminați corect așchiile, deoarece acestea pot reprezenta un pericol pentru sănătate. Purtați o mască de praf adecvată atunci când efectuați lucrări care generează praf.

Conexiune electrică

Motorul electric instalat este conectat și gata de funcționare. Conectarea este în conformitate cu standardele VDE și DIN aplicabile. Atât conexiunea la rețeaua electrică a clientului, cât și cablul de prelungire utilizat trebuie să fie conforme cu aceste norme.

Informații importante

În caz de suprasarcină, motorul se oprește singur. După un timp de răcire (timpul poate fi modificat), motorul poate fi pornit din nou.

Cablul de conexiune electrică deteriorat Izolația cablurilor de conexiune electrică este adesea deteriorată.

Aceasta poate avea următoarele cauze:

- Puncte de trecere prin care cablurile de conectare sunt trecute prin ferestre sau uși.
- O încovoiere în punctul în care cablul de conectare nu este conectat corect sau trece prin el.
- Locațiile în care cablurile de conectare au fost tăiate din cauza traversărilor.
- Deteriorarea izolației cauzată de scoaterea din priză.
- Fisuri cauzate de îmbătrânirea izolației.

Astfel de cabluri de conectare electrică deteriorate nu trebuie utilizate și pun în pericol viața din cauza izolației deteriorate.

Verificați în mod regulat cablurile de conectare electrică pentru a vedea dacă sunt deteriorate. Asigurați-vă că, în timpul verificării, cablul de conectare nu se îndoiește pe

rețeaua electrică.

Cablurile de conectare electrică trebuie să fie conforme cu standardele VDE și DIN aplicabile. Folosiți numai cabluri de conectare marcate "H05VVV-F".

Marcarea tipului de cablu pe cablul de conectare este obligatorie. Motor de curent alternativ

- Tensiunea rețelei trebuie să fie de 230V~
- Cablurile de prelungire cu o lungime de până la 25 m trebuie să aibă o secțiune transversală de 1,5 mm² Conectarea și repararea aparatelor electrice trebuie să fie efectuate numai de un electrician. Dacă aveți întrebări, vă rugăm să furnizați următoarele informații:

- Tipul de curent al motorului
- Date despre mașină - eticheta de producție

ÎNȚREȚINERE

Scoateți fișa de la rețea înainte de orice operațiune de reglare, întreținere sau reparație.

Încredințați toate lucrările la aparat care nu sunt descrise în acest manual unui profesionist. Utilizați numai piese originale. Lăsați aparatul să se răcească înainte de a efectua lucrări de întreținere sau de curățare. Există riscul de arsuri! Înainte de a utiliza aparatul, verificați întotdeauna dacă acesta prezintă defecte vizibile, cum ar fi piese slăbite, uzate sau deteriorate și corectați poziția șuruburilor sau a altor piese. Piesele deteriorate trebuie înlocuite.

În cazul în care este necesară înlocuirea cablului de alimentare, acest lucru trebuie făcut de către producător sau de către reprezentantul acestuia pentru a evita un eventual risc de electrocutare.

Curățare

Nu utilizați agenți de curățare sau solvenți. Substanțele chimice pot deteriora părțile din plastic ale instrumentului. Nu curățați niciodată instrumentul sub jet de apă.

- Curățați bine aparatul după fiecare utilizare.
- Curățați orificiile de aerisire și suprafața aparatului cu o perie sau o cârpă moale.
- Dacă este necesar, îndepărtați așchiile, praful și murdăria cu ajutorul unui aspirator.
- Lubrifiați în mod regulat piesele mobile.
- Nu permiteți ca lubrifianții să intre în contact cu întrerupătoarele, curelele trapezoidale, scripetele și elementele de ridicare ale mașinii de găurit.

Informații despre servicii

În caz de deteriorare a pieselor de schimb, acestea trebuie înlocuite de către producător sau de către reprezentantul său de service pentru a evita orice pericol.

Vă rugăm să rețineți că următoarele componente ale acestui produs sunt supuse uzurii normale sau naturale și, prin urmare, sunt considerate consumabile.

Piese de uzură*: perii de carbon, curea trapezoidală, burghiu.

* Nu este neapărat inclus!

Depozitare

Depozitați aparatul și accesoriile sale într-un loc întunecat, uscat și ferit de îngheț, departe de accesul copiilor.

Temperatura optimă de depozitare este cuprinsă între 5 și 30 °C. Depozitați sculele electrice în ambalajul lor original.

Acoperiți uneltele electrice pentru a le proteja de praf și umiditate. Păstrați manualul de instrucțiuni împreună cu scula electrică.

Specificații tehnice

KD502

Tensiune nominală de intrare: 230V-

50Hz Putere nominală: 1850 W

Mandrină de găurit: \varnothing 13mm B16

Diametrul coloanei: \varnothing 46

Viteza de ieșire: 5.600-2650 rpm

Dimensiunea mesei de găurit:

160*160 mm Suprafața de bază:

290*185 mm Lungimea de undă a

laserului: 590 mm

KD501

Tensiune nominală de intrare: 230V-

50Hz Putere nominală: 1850 W

Mandrină de găurit: \varnothing 13mm B16

Diametrul coloanei: \varnothing 46

Viteza de ieșire: 9 500-2500 rpm

Dimensiunea mesei de găurit:

168*168 mm Suprafața de bază:

315*200 mm Lungimea de undă a

laserului: 620 mm

Valorile de zgomot și vibrații au fost determinate în conformitate cu EN

62841. Nivelul de presiune acustică LpA 70,8 dB(A)

KpA incertitudine 3 dB

Nivelul de presiune acustică LWA 83,8 dB(A)

Incertitudine KWA 3 dB

Purtați protecție pentru urechi.

Zgomotul poate provoca pierderea auzului. Valoarea totală a emisiei de vibrații (suma vectorială a celor trei direcții) determinată în conformitate cu EN 62841

Eliminarea/protecția mediului



Duceți echipamentul, accesoriile și ambalajul la un centru de reciclare. Aparatele electrice nu trebuie aruncate împreună cu deșeurile menajere.

- Ar trebui să duceți aparatul la un centru de reciclare. Piesele din plastic și metal uzate pot fi sortate pe clase și, astfel, transmise pentru reciclare. Vă rugăm să contactați departamentul nostru de service pentru informații relevante.



Funcționarea în siguranță a aparatului este posibilă numai dacă ați citit toate informațiile privind funcționarea și măsurile de siguranță și ați urmat cu atenție instrucțiunile din acest manual. În plus, citiți secțiunea din manual referitoare la regulile de siguranță. Înainte de a utiliza aparatul pentru prima dată, solicitați o demonstrație practică.



Purtați o protecție auditivă adecvată pentru a preveni deteriorarea auzului. Purtați ochelari de protecție.